

Standard nerezový program Stůl k přípravě zeleniny, 1600mm, se zadním límcem

POL. #: _____

MODEL #: _____

PROJEKT # _____

SIS # _____

AIA # _____



132766 (TLV1600PN)

STŮL K PŘÍPRAVĚ ZELENINY
1600MM, LÍMEC

Zkrácená specifikace

Položka č.

50mm silná pracovní deska z AISI304, 1mm. Zadní zvýšený límec V=100mm s integrovaným oblým rohem. Nerezové čtvercové nohy 40x40mm, výškově stavitelné. 2 dřezy 684x303x180mm každý.

Vč.polyethylenové krájecí desky a otvoru na odpad.

Hlavní funkce a vlastnosti

- Konstrukce stolů je testována na pevnost, stabilitu a spolehlivost.

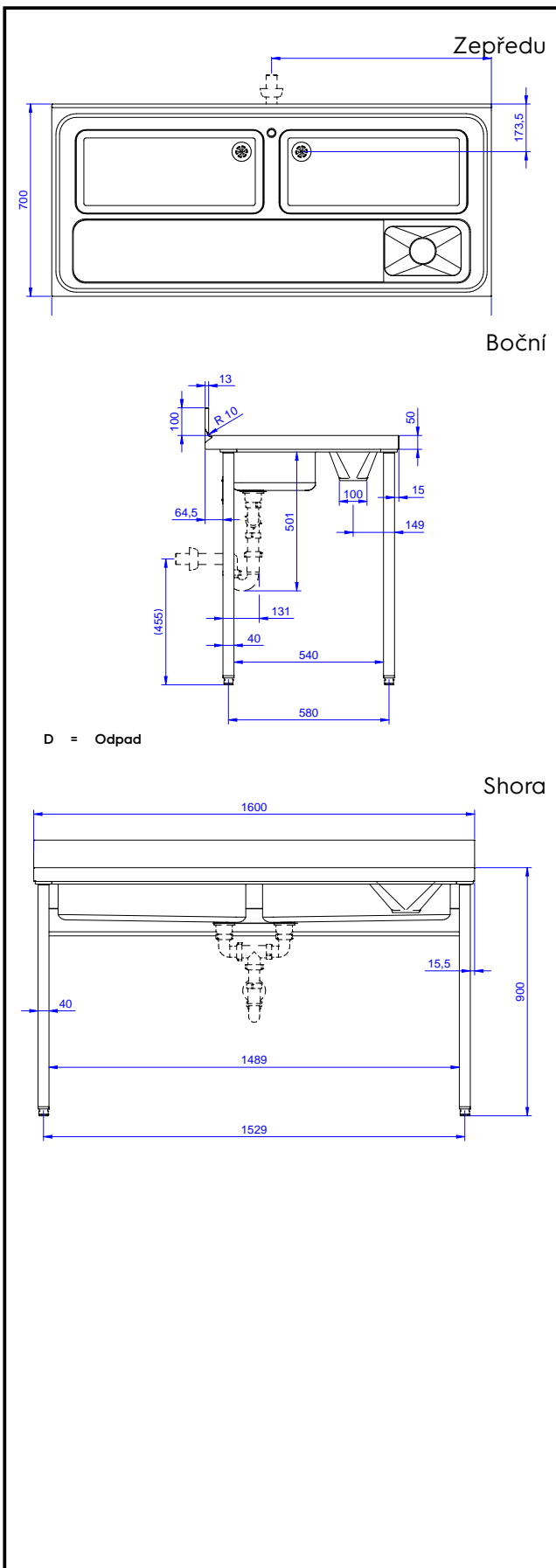
Konstrukce

- Stůl lze dovybavit mobilní nádobou na odpad s víkem (extra příslušenství).
- Pracovní deska sendvičové konstrukce je 50 mm vysoká, vyrobená z ušlechtilé nerez oceli AISI 304 10/10, opatřena hluk tlumícím materiálem, se zahnutými rohy pro ochranu pracovníků kuchyně a je zesílena vodovzdornou deskou.
- Čtvercové nohy z uzavřených profilů 40x40 mm z nerez oceli AISI 304 s možností výškové úpravy.
- Stoly lze doplnit o sadu otočných koleček (objednávají se zvlášť).
- Zadní zvýšený límec 100mm s oblým hygienickým rohem s rádiusem 10mm, 13mm silný určený k umístění ke zdi.
- Zadní zvýšený límec je kompletně uzavřen svařovaným profilem z nerezové oceli.

Extra příslušenství

- Spodní police k pracovnímu/mycímu stolu 1600 mm. PNC 855147
- Sada 4 koleček (2 s brzdou) prům.100mm ke stolům a mycímu stolům (celková výška V=985mm) PNC 855150
- 3-stranný spodní rám ke stolu 1600mm. PNC 855154
- Plastový sifon, 1,5" k pracovnímu stolu s dřezem. PNC 855306
- Stojánková mixovací baterie páková s otočným raménkem, 3/4", jednootvorová. PNC 855322
- Stojánková mixovací baterie páková s otočným KRÁTKÝM raménkem, 3/4", jednootvorová. PNC 855323
- Stojánková mixovací baterie s otočným raménkem, NOŽNÍ ovládání, 3/4. PNC 855328

SCHVÁLENO: _____



Hlavní informace

Počet krájecích desek:	
132766 (TLV1600PN)	2
Rozměry krájecích desek - šířka	650 mm
Rozměry krájecích desek - hloubka	429 mm
Rozměry krájecích desek - výška	25 mm
Vnější rozměry, Šířka	1600 mm
Vnější rozměry, Hloubka	700 mm
Vnější rozměry, Výška	1000 mm
Zadní zvýšený límec, výška	100 mm
Zadní zvýšený límec, hloubka	13 mm
Zadní zvýšený límec, radius	R=10
Počet dřezů	2
Rozměry dřezu	684x303xH180
Síla pracovní desky	50 mm
Netto váha:	60 kg

Standard nerezový program
 Stůl k přípravě zeleniny, 1600mm, se zadním límcem

Společnost si vyhrazuje právo provádět změny v produktech bez předchozího upozornění. Všechny informace byly správné v době tisku.